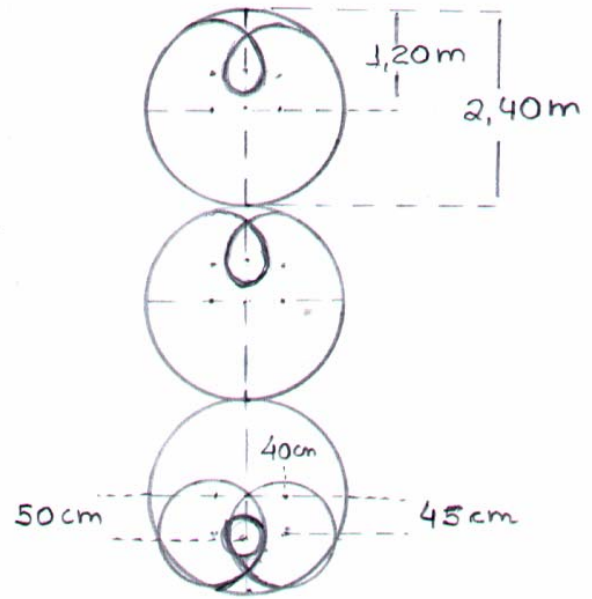
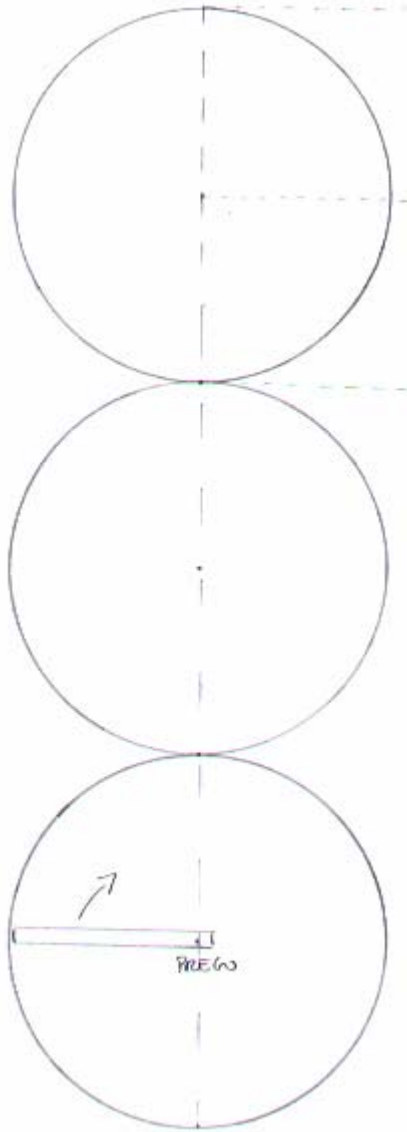
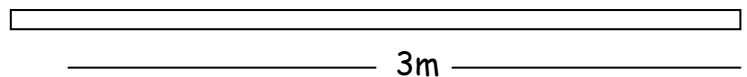


## CÍRCULOS DE FIGURAS - COMO FAZER



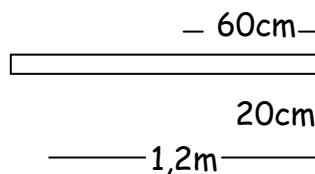
### Material necessário

- \* Cordão grosso - 18,5 metros
- \* Pregos - 2
- \* Martelo
- \* Giz branco
- \* Fita adesiva plástica 3M com 2 a 2,5 cm de largura - 90 metros (57 metros para os círculos grandes e 33 metros para os círculos pequenos e os laços).
- \* Régua de 50 cm
- \* Esquadro grande de 90°
- \* Sarrafos: 1 de 3,1 metros e 1 de 1,3 metro -



Sobre o sarrafo de 3,1 metros marcar um ponto com 3 metros de distância da extremidade.

Sobre o sarrafo de 1,3 m marcar pontos de 1,2 m, 60 cm e de 20 cm de distância da extremidade.



## Procedimento

### Círculos de 6 metros de diâmetro e 3 de raio

- Com o auxílio de um cordão, sarrafo grande e giz, traçar uma reta de 18 metros de comprimento (3 X 6).
- Sobre a reta anteriormente traçada, marcar pontos de 3 em 3 metros para delimitar os círculos e marcar seus centros.
- Colocar um prego no sarrafo de 3,1 metros a uma distância de 3 metros da extremidade. Colocar o prego sobre o centro do primeiro círculo e martelar levemente, para prender o sarrafo. Com um giz colocado na outra extremidade traçar o primeiro círculo. Repetir este procedimento para os outros dois círculos.
- Colocar a fita com a borda externa encostando na borda interna do traçado.

### Círculos de 2,4 metros de diâmetro e 1,2 metro de raio

- Com o auxílio de um cordão, sarrafo grande e giz, traçar uma reta de 7,2 metros de comprimento (2,4 X 3).
- Sobre a reta traçada marcar pontos de 1,2 em 1,2 metro, delimitando assim os três círculos e marcando seus centros.
- Colocar o prego a uma distância de 1,2 metro da borda, no sarrafo de 1,3 metro, Colocar o prego do sarrafo sobre o ponto central do primeiro círculo. Martelar levemente, para prender o sarrafo. Com um giz na outra extremidade do sarrafo traçar o primeiro círculo. Repetir este procedimento nos outros dois círculos.

## Laços

- A partir da reta maior anteriormente traçada, traçar, com o auxílio de régua e esquadro, retas transversais que passem pelo ponto central de cada círculo e façam com a reta maior um ângulo de  $90^\circ$ .
- Sobre estas retas transversais marcar ponto com uma distância de 40 cm de cada lado do ponto central de cada círculo. A partir destes pontos descer retas de 45 cm (uma de cada lado - ver desenho). Estes pontos serão o centro de círculos de 60 cm de raio.
- Trocar a posição do prego no sarrafo para colocá-lo a uma distância de 60 cm da extremidade. Colocar o prego do sarrafo sobre o ponto do centro e traçar um semi-círculo, o suficiente para desenhar a parte oposta do laço - ver desenho). Fazer a mesma coisa do outro lado.
- A partir do ponto central do círculo de 2,4 m e sobre a reta maior, descer uma reta de 50 cm, e marcar um ponto. Este ponto será o centro de um círculo de raio de 20 cm. Trocar a posição do prego para colocá-lo a uma distância de 20 cm da extremidade onde ficará o giz. Colocar o prego sobre o centro deste círculo de 20 cm, e traçar a parte superior do laço. Repetir o procedimento nos outros dois círculos. Para a orientação dos laços ver a figura.
- Colocar a fita com a borda externa encostando na borda interna do traçado (por dentro). **Observação:** Nos pontos de contato a fita fica sobreposta.